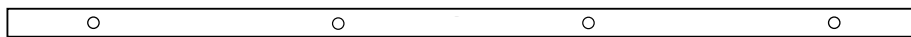
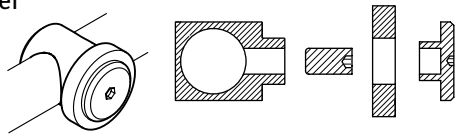


1 Set Schiebetürbeschlag **Project**

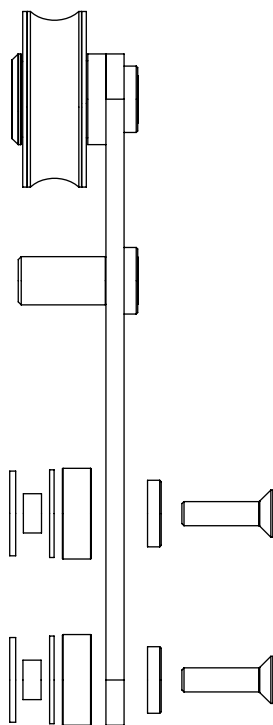
2 Laufschiene



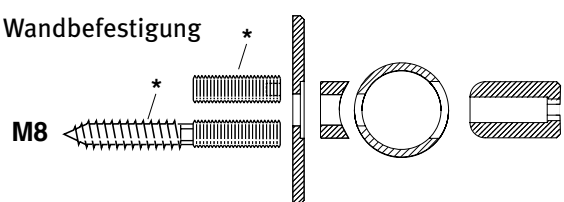
3 Türstopper



4 Laufwagen komplett

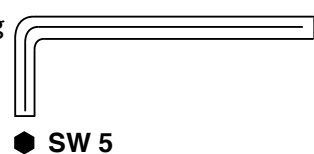


5 Wandbefestigung



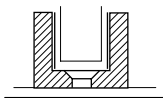
(ohne Dübel, bauseits)
* nicht im Lieferumfang enthalten.

6 Spezialwerkzeug



SW 5

7 Bodenführung für Türblatt 8-12 mm
(ohne Dübel und Schrauben, bauseits)



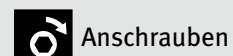
Bei Montage des Schiebetürbeschlages die allgemeinen Sicherheitsvorschriften bStücken!

Alle Schraubverbindungen müssen eine Woche nach Inbetriebnahme des Schiebetürbeschlages nachgezogen werden!

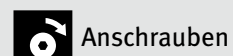
Zur Reinigung des Schiebetürbeschlages **keine** Scheuermittel verwenden, sondern nur handelsübliche Edelstahlreiniger!



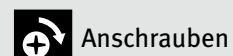
Achtung



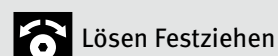
Anschrauben



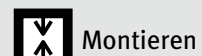
Anschrauben



Anschrauben



Lösen Festziehen



Montieren



Rechtwinklig



Bohren



Dübeln



Einstellen/Justieren



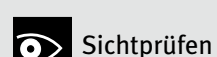
Waagrecht



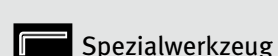
Senkrecht



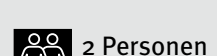
Messen/Markieren



Sichtprüfen



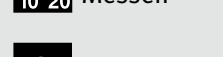
Spezialwerkzeug



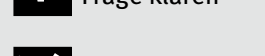
2 Personen erforderlich



Messen



Frage klären



Siehe Anleitung



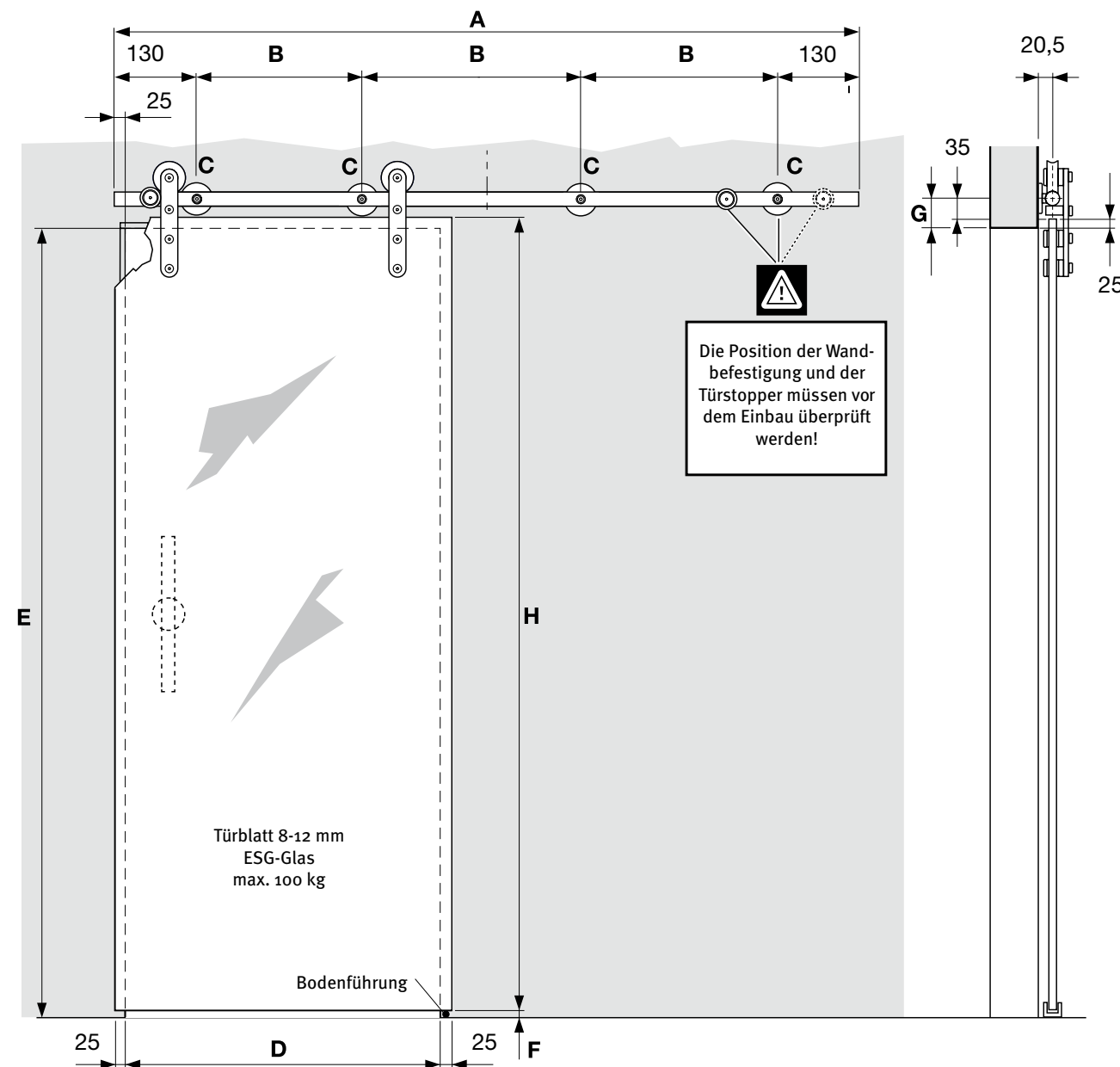
Sichern

65_30_00.0178_US097_MONT_DE

Montageanleitung

Schiebetürbeschlag Project

für Glastüren (8-12 mm)



Komplett-Sets

Set Project Artikel-Nummer	A mm	B mm	C Stück	D mm	E mm	F mm	G mm	H max. mm (H=E-F+25)
US097-1800EF	1800	513	4	750 – 900	2500	7 – 10	60	2518
US097-2100EF	2100	613	4	910 – 1000	2500	7 – 10	60	2518
US097-2300EF	2300	510	5	1010 – 1120	2500	7 – 10	60	2518
US097-2540EF	2540	570	5	1130 – 1250	2500	7 – 10	60	2518

Technische Änderungen vorbehalten - Maßangaben in (mm) - Version 03.2016
© by ABP-Beyerle GmbH

ABP **beyerle**

ABP-Beyerle GmbH

Im Schollengarten 24 b, D - 76646 Bruchsal (Germany)

Tel. + 49 - (0) 7257 / 9127 - 0, Fax + 49 - (0) 7257 / 9127 - 29, Email info@abp-beyerle.de, www.abp-beyerle.de

ABP **beyerle**

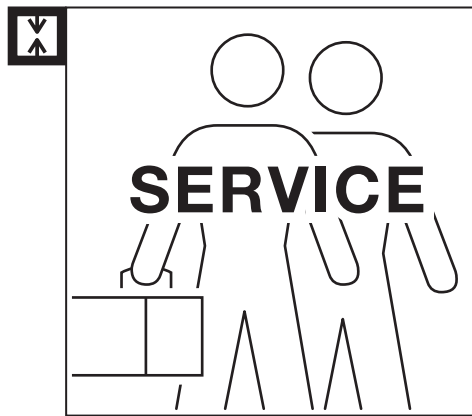


Abb. 1

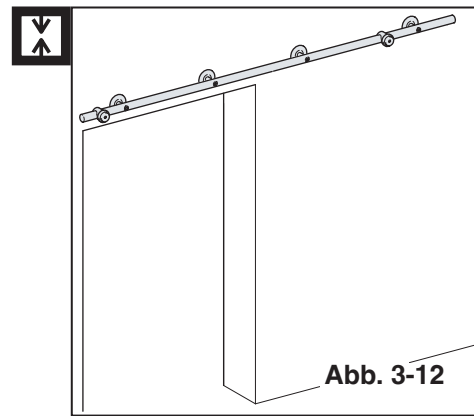


Abb. 3-12

Abb. 2

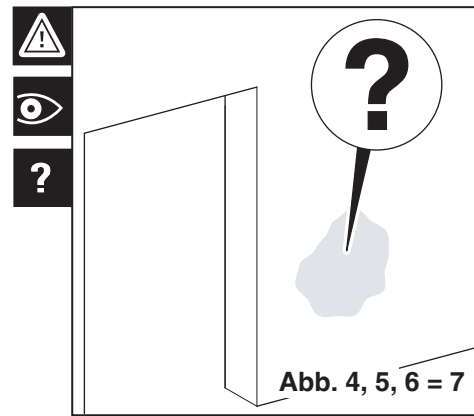


Abb. 4, 5, 6 = 7

Abb. 3

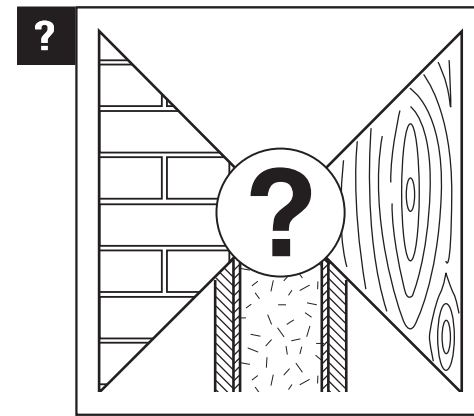


Abb. 4

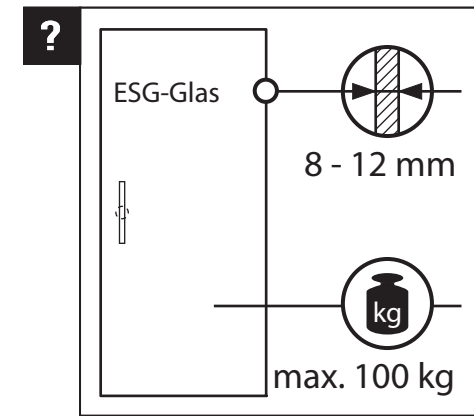


Abb. 5

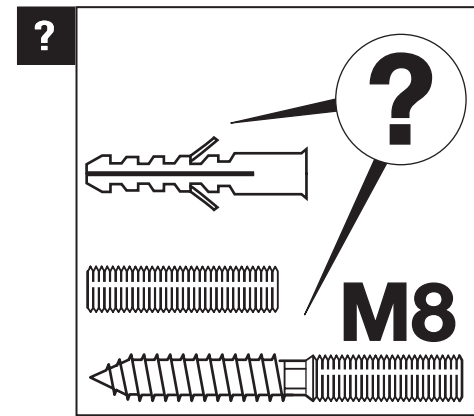


Abb. 6

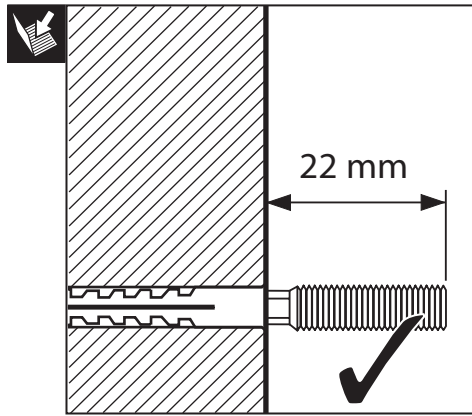


Abb. 7

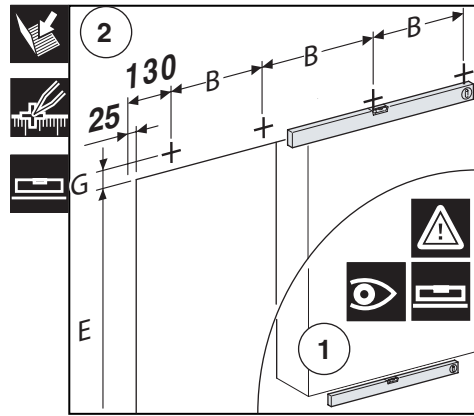


Abb. 8

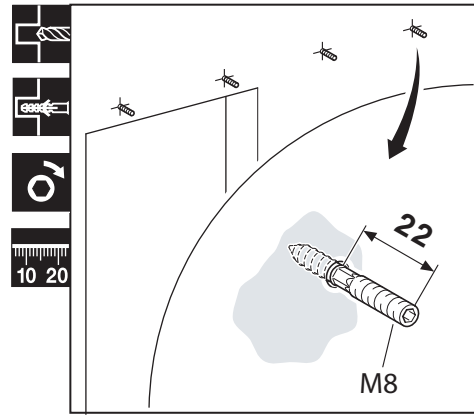


Abb. 9

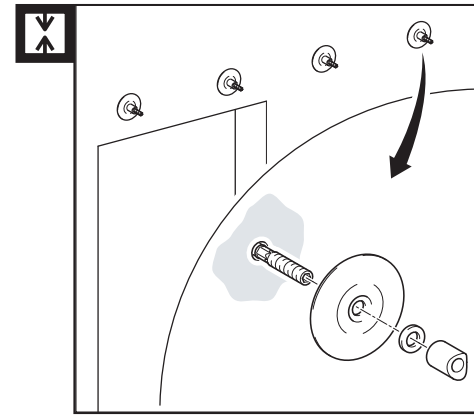


Abb. 10

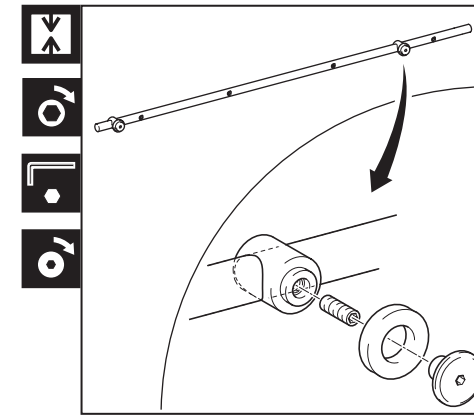


Abb. 11

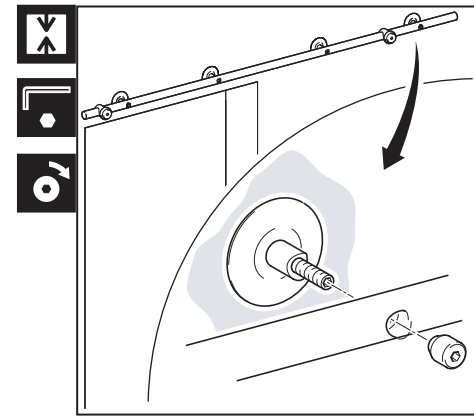


Abb. 12

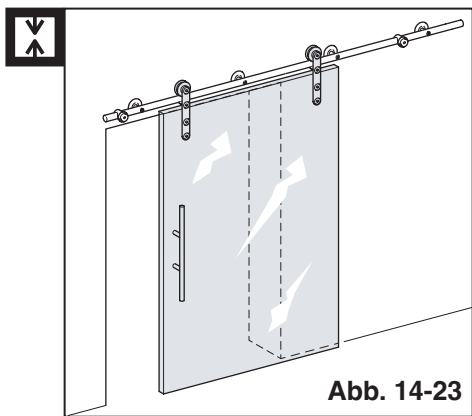


Abb. 14-23

Abb. 13

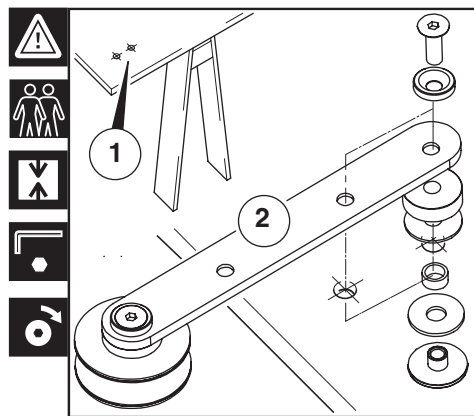


Abb. 14

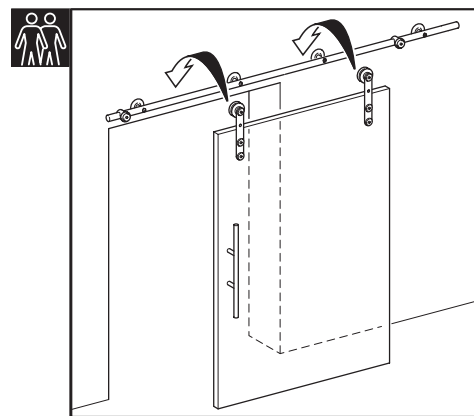


Abb. 15

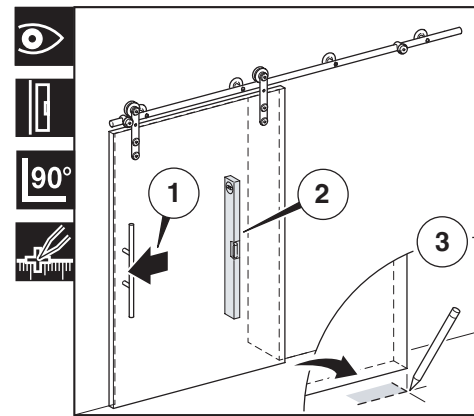


Abb. 16

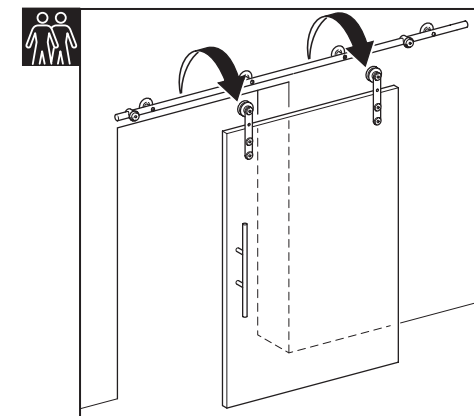


Abb. 17

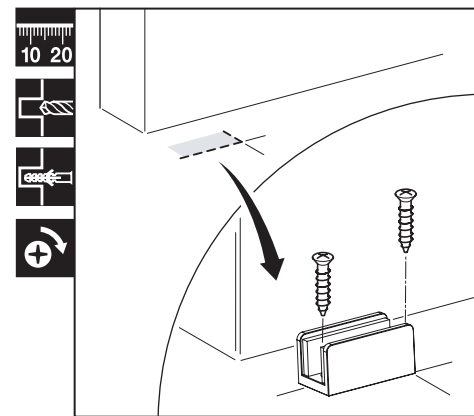


Abb. 18

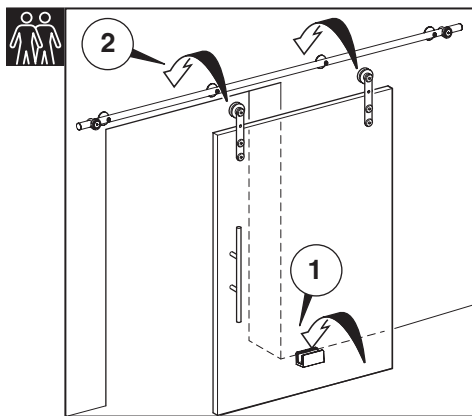


Abb. 19

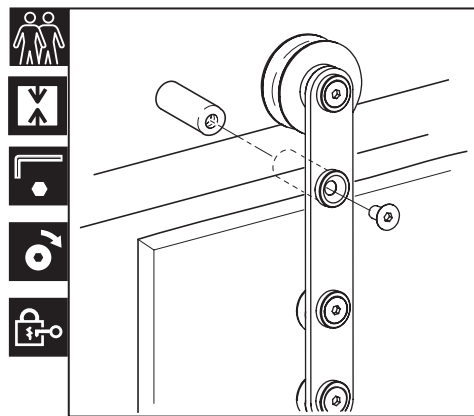


Abb. 20

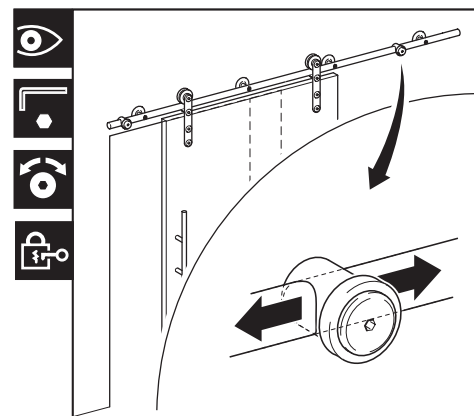


Abb. 21

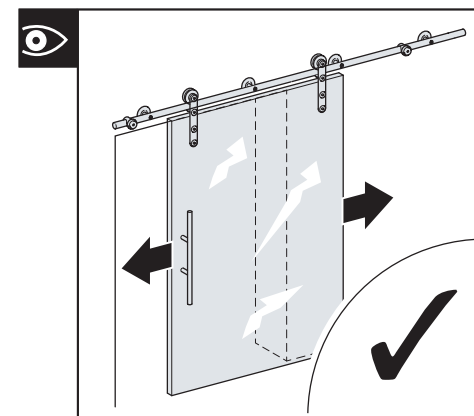


Abb. 22